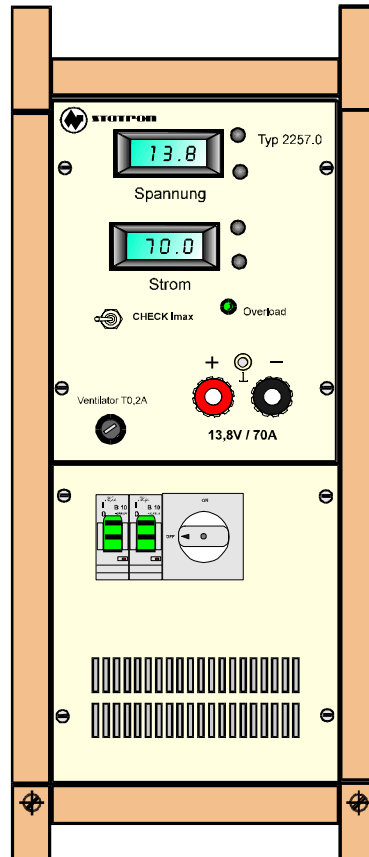




Geräteigenschaften

- Linearregler mit Triac-Vorregler
- Übertemperaturschutz
- kurzschlußfest
- Ausgang massiefrei
- geregelte Lüfterkühlung
- geringe Restwelligkeit



techn. Parameter

Spezifikation	Typ	2257.0	2257.4	2258.0	2258.8	2258.9
DC Ausgangsspannung		13,8V	24V	48V	60V	110V
DC Ausgangsstrom		70A	40A	20A	18A	10A
CV Stabilität Netz +6/-7%		1mV	4mV	5mV	6mV	12mV
CV Stabilität Last 0-100%		50mV	40mV	20mV	20mV	10mV
CV Restwelligkeit Ueff		1mV	2mV	2mV	2mV	5mV
Ausregelzeit Last 10-100%		<= 30ms				
Einstellregler Ua		-				
Einstellauflösung		-				
Kennlinie		U / I				
Anzeige Standard		Anzeige digital für U/I 3 stellig (LCD)				
Abmessungen BxHxT		250x615x380 mm (festeTragegriffe)				
Gewicht		ca. 44 kg je nach Typ				
Schutzgrad		IP 30				
Eingang		3 adrige Netzleitung				
Ausgang		Schraubmessklemmen				
Betriebstemp.		0 - 35°C				
max. relative Luftfeuchte		85% bei 35°C				
AC Eingangsspannung		230 V +6% / -10% 50 Hz				
AC elektrische Sicherheit		EN 61010 ; EN 61558--2-4				
Schutzklasse		I				
EMV		EN 61000-6-3 ; EN 61000-6-2				

* andere Ausgangsspannungen und -ströme der Geräte auf Anfrage